

# MANUAL DE USO

**AMPLIFICADOR BLUETOOTH  
ESTÉREO WALL AMP**

# ÍNDICE

---

<b>1. Características Gerais</b>	3
<b>1.1 Função Auxiliar / TTL</b>	4
<b>2. Funcionalidades / Conexão Bluetooth</b>	5
<b>2.1 Controles de Reprodução</b>	6
<b>3. Especificações Técnicas</b>	7
<b>4. Configuração Avançada — Renomear Bluetooth</b>	8
<b>4.1 Comandos Seriais</b>	9
<b>5. Precauções de Uso</b>	10
<b>6. Termo de Garantia</b>	11
<b>6.1 Política de Troca e Reparo</b>	12

# AMPLIFICADOR BLUETOOTH ESTÉREO WALL AMP

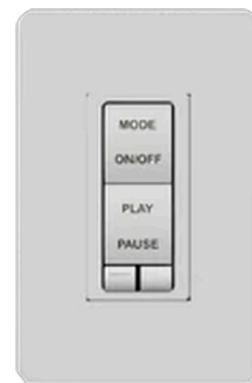
**Potência** – 15+15W RMS estéreo (30W total), classe D de alta qualidade, impedância 8Ω, distorção harmônica total (THD) 0,8%, relação sinal/ruído -70dB. Compatível com 1 par de caixas até 60W.

**Conectividade** – Bluetooth 5.0 com alcance de até 5 metros sem obstáculos. Entrada auxiliar (AUX) com prioridade automática sobre Bluetooth quando conectada. Saída TTL para automação.

**Alimentação** – Bivolt automático 90-240VAC com fonte 12V DC inclusa. Dimensões compactas 81 × 36 × 105mm. Peso 0,940kg (com fonte). Acabamento branco.

## Recursos Principais — Características gerais

- Bluetooth 5.0 com alcance de até 5 metros sem obstáculos
- Entrada auxiliar (AUX) para dispositivos com fio — prioridade sobre BT
- Controles de reprodução integrados (Play/Pause, próxima/anterior, volume)
- LEDs indicadores de status: MODE (BT/AUX) e PLAY (reprodução)
- Amplificação Classe D de alta qualidade (0,8% THD)
- Fonte bivolt automática externa 90-240VAC com saída 12V DC
- Saída TTL para integração com sistemas de automação



## Funcionamento Básico — Operação

- **Para ligar:** Pressionar botão ON/OFF uma única vez
- **Para desligar:** Pressionar e segurar o botão ON/OFF por 3 segundos
- **Trocar entrada:** Pressionar botão MODE para alternar entre Bluetooth e AUX
- **Prioridade de entrada:** Quando o cabo AUX está conectado, ele tem prioridade automática sobre o Bluetooth
- **Compatibilidade:** Recomendado para 1 par de caixas até 60W. Use cabo mínimo 2,0 × 1,5 mm estéreo

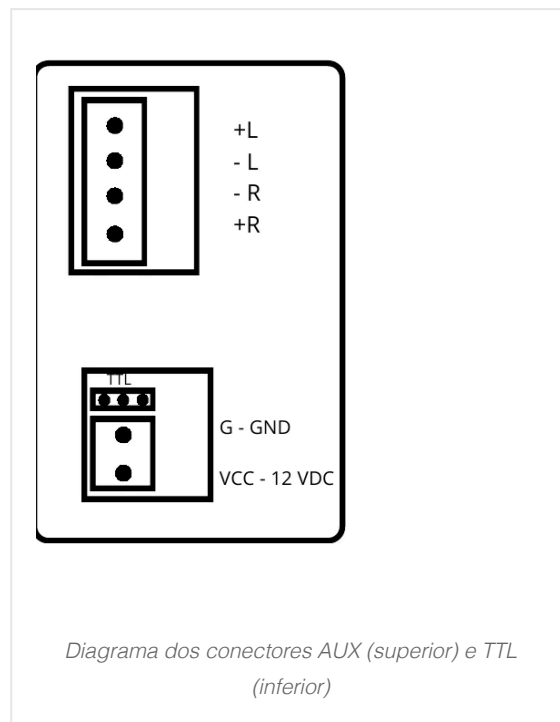
## 1.1 FUNÇÃO AUXILIAR / TTL

Uso da função auxiliar: Para entrar em modo auxiliar, pressione o botão **MODE** uma vez. Para retornar ao Bluetooth, pressione novamente. Quando um cabo AUX está conectado, ele tem prioridade automática sobre o Bluetooth.

### PINOUT DO CONECTOR AUX (4 PINOS)

COR DO FIO	FUNÇÃO
Cinza e roxo	GND (terra)
Laranja	Auxiliar L (canal esquerdo)
Azul	Auxiliar R (canal direito)

Conexão na placa: +L / -L / -R / +R



### CONECTOR TTL (3 PINOS)

PINO	FUNÇÃO
G	GND (terra)
VCC	12 VDC (alimentação)

A interface TTL permite integração com sistemas de automação e configuração avançada via comandos AT (ver seção 4 — Configuração Avançada).

## CONEXÃO BLUETOOTH

---

Procedimento de pareamento passo a passo:

- Ligue o amplificador pressionando o botão **ON/OFF**
- Ative o Bluetooth em seu smartphone, tablet ou notebook
- Busque por dispositivos disponíveis na lista de Bluetooth do aparelho
- Selecione "**IBS**" na lista de dispositivos
- Se solicitado, insira a senha padrão: **1234**
- Aguarde a confirmação — o LED MODE ficará aceso fixo
- Ao iniciar a reprodução, o LED PLAY acenderá

## INDICADORES LED

---

LED	STATUS	SIGNIFICADO
MODE	Piscando rapidamente	Dispositivo não pareado, aguardando conexão
MODE	Aceso fixo	Dispositivo pareado e conectado
MODE	Piscando lentamente	Música em reprodução via Bluetooth
PLAY	Aceso	Reproduzindo música ativamente

### 3.1 CONTROLES DE REPRODUÇÃO

FUNÇÃO	AÇÃO NECESSÁRIA
Play / Pause	Pressionar botão PLAY/PAUSE
Próxima música	Pressionar botão ▲
Música anterior	Pressionar botão ▼
Aumentar volume	Segurar botão VOL+
Diminuir volume	Segurar botão VOL-
Alternar entrada (BT/AUX)	Pressionar botão MODE



#### OBSERVAÇÕES IMPORTANTES

- O Bluetooth é desabilitado automaticamente ao desligar o aparelho
- O amplificador **não possui limitador de volume** — ajuste através do dispositivo fonte
- Para melhor qualidade, mantenha o dispositivo a menos de 5 metros
- Obstáculos físicos podem reduzir o alcance do Bluetooth

## ESPECIFICAÇÕES TÉCNICAS – WALL AMP

PARÂMETRO	ESPECIFICAÇÃO
Modelo	Wall AMP BT V2 (EASY WALL BT)
Versão Bluetooth	5.0
Alcance Bluetooth	Máximo 5 metros (sem obstáculos)
Potência de saída	15 + 15W RMS (30W total estéreo)
Impedância de saída	8Ω (específico para 1 par de caixas até 60W)
Classe de amplificação	D
Distorção harmônica total (THD)	0,8%
Razão sinal/ruído (S/N)	-70dB
Entradas	Bluetooth 5.0 + Auxiliar (com prioridade sobre BT)
Saídas	Estéreo L/R para caixas + saída TTL
Alimentação	Bivolt automático 90-240VAC
Fonte de alimentação	12V DC (inclusa)
Acabamento	Branco
Dimensões (L x A x P)	81 x 36 x 105mm
Peso total	0,940kg (com fonte)
Garantia	1 ano contra defeitos de fabricação

*Nota técnica: A classe D de amplificação oferece excelente equilíbrio entre qualidade sonora e eficiência energética, proporcionando som com baixa distorção em formato compacto.*

Configuração avançada: Os parâmetros do Bluetooth (nome, senha, equalização) podem ser personalizados via interface TTL com cabo USB-TTL e software Serial Debug Assistant (Windows 10+). Comandos AT disponíveis: COM+SNAME+ (nome), COM+SPIN+ (senha), COM+SETEQ[NORMAL/ROCK/JAZZ/POP/CLASSIC/DANCE/R&P/BOOST/TREBLE]. Suporte técnico: Premier Service — atendimento@premierservice.com.br | (11) 98757-3800.

## 4. CONFIGURAÇÃO AVANÇADA – RENOMEAR BLUETOOTH

---

É possível personalizar o nome, senha e equalização do módulo Bluetooth via interface TTL. O procedimento requer um cabo USB-TTL e o software Serial Debug Assistant.

### REQUISITOS PARA CONFIGURAÇÃO

---

- Computador com Windows 10 ou superior
- Aplicativo "**Serial Debug Assistant**" (gratuito na Microsoft Store)
- Cabo USB com conector TTL de 3 pinos
- Conhecimento básico de comunicação serial

### CONFIGURAÇÃO DA PORTA SERIAL

---

PARÂMETRO	VALOR
Baud Rate	9600
Data Bits	8 bits
Parity	None (Nenhum)
Stop Bits	1
Flow Control	None

---

### PROCEDIMENTO DE CONEXÃO

---

- Conecte o cabo TTL na entrada traseira do amplificador (abaixo da marcação **TTL**)
- Conecte o cabo USB ao computador
- Abra o Serial Debug Assistant
- Configure os parâmetros conforme a tabela acima
- Abra a conexão serial
- Digite os comandos AT conforme necessário (ver página 9)

## 4.1 COMANDOS SERIAIS

COMANDO	FUNÇÃO	EXEMPLO DE USO
COM+SNAME+	Modificar nome do Bluetooth	COM+SNAME+MeuAudio\r\n
COM+SPIN+	Modificar senha (máx. 16 caracteres)	COM+SPIN+NovaSenha123\r\n
COM+TONEON	Ativar sons de alerta	COM+TONEON\r\n
COM+TONEOFF	Desativar sons de alerta	COM+TONEOFF\r\n
COM+MTONE	Consultar status do tom	COM+MTONE\r\n
COM+SETEQNORMAL	Equalização padrão	COM+SETEQNORMAL\r\n
COM+SETEQ[MODE]	Definir modo de equalização	COM+SETEQR0CK\r\n

## MODOS DE EQUALIZAÇÃO DISPONÍVEIS

NORMAL · BOOST · TREBLE · POP · ROCK · CLASSIC · JAZZ · DANCE · R&P



**SUORTE  
TÉCNICO  
PARA CABO  
TTL**

**Premier Service**  
E-mail:  
atendimento@prem  
WhatsApp: (11)  
98757-3800

## PRECAUÇÕES

---

- Leia todas as instruções antes de operar o equipamento e guarde este manual em local seguro para consultas futuras.
- Não exponha o equipamento a respingos ou gotejamento de água. Não coloque recipientes com líquidos sobre o aparelho.
- Certifique-se de que a ventilação ao redor do equipamento não esteja obstruída. Mesmo sendo compacto, mantenha espaço livre ao redor para dissipação de calor.
- Não tente abrir ou modificar internamente o equipamento. Não há peças reparáveis pelo usuário em seu interior. Procure sempre um técnico autorizado IBS.
- Utilize **exclusivamente a fonte 12V DC inclusa** com o produto. O uso de outras fontes pode danificar permanentemente o amplificador.
- O amplificador é específico para **1 par de caixas até 60W em 8Ω**. O uso com cargas maiores ou fora desta especificação pode danificar o equipamento e **cancela a garantia**.
- Utilize cabo de alto-falante de no mínimo **2,0 x 1,5 mm estéreo** para garantir qualidade sonora e evitar perdas de sinal.
- Desligue o amplificador antes de conectar ou desconectar cabos de sinal e de alto-falantes.
- O amplificador **não possui limitador de volume interno** — ajuste o volume através do dispositivo fonte (smartphone/tablet) para evitar distorções e danos.
- Evite instalar o equipamento próximo a fontes de calor excessivo, locais com umidade alta ou exposição direta ao sol/maresia.
- Em caso de odor de queimado, faísca ou qualquer comportamento anormal, desligue imediatamente e entre em contato com a assistência técnica.



### ATENÇÃO

Risco de choque elétrico. Não abra!

## 5. TERMO DE GARANTIA

---

Este produto possui garantia total de **1 (um) ano** a partir da data de compra, sendo:

- **90 dias:** Garantia legal conforme Art. 26, II do Código de Defesa do Consumidor
- **9 meses:** Garantia contratual adicional oferecida pelo fabricante

### CONDIÇÕES QUE INVALIDAM A GARANTIA

---

A garantia será automaticamente cancelada se:

- Houver uso inadequado, imprudente ou negligente do produto
- O produto sofrer quedas, impactos ou danos físicos
- Ocorrer danos por água, umidade excessiva ou descargas elétricas
- A instalação for incorreta ou com voltagem inadequada
- Houver alteração das características originais do produto
- O equipamento for violado ou aberto por pessoa não autorizada
- Forem realizados consertos por assistências não autorizadas
- Forem utilizadas peças não originais ou fonte de alimentação diferente da inclusa (12V DC)
- Houver oxidação por maresia ou locais úmidos
- Forem usados produtos abrasivos ou químicos na limpeza
- O produto for usado com caixas acima de 60W de potência

**IMPORTANTE:** *Guarde a nota fiscal de compra. Ela é indispensável para validação da garantia. A instalação deve ser realizada por profissional habilitado para manter a validade da garantia.*

## 6. POLÍTICA DE TROCA E REPARO

---

### PROCEDIMENTOS DE GARANTIA

---

- **Primeiros 7 dias:** Produto com defeito será substituído por um novo
- **Após 7 dias:** Produto será enviado para assistência técnica autorizada
- **Prazo de reparo:** Até 30 dias conforme CDC
- **Frete:** Por conta do consumidor em caso de garantia

### EXCLUSÕES DA GARANTIA

---

- Serviços de instalação do produto
  - Atendimento domiciliar
  - Danos estéticos (riscos, amassados)
  - Desgaste natural de componentes
  - Problemas causados por instalação incorreta
- 

#### **IBS AUDIO PREMIUM**

[www.ibsaudio.com.br](http://www.ibsaudio.com.br)

RUA DR. MAURÍCIO DE LACERDA, 522  
SÃO PAULO - SP | CEP: 04303-192

*Produto sujeito a alteração sem aviso prévio*

*Manual revisado em 2024 — Versão 1.0*

*© Todos os direitos reservados — IBS Audio Premium*